

SwallowChair II

摂食嚥下練習用いす

嚥下訓練で姿勢調整に苦勞していませんか？



リクライニング、ティルト、頭部回旋、側傾複合姿位を一台の車いすで！

特徴

今までの姿勢調整は……

- ▶ ベッドでの食事により衛生面が保持しにくい。
- ▶ タオル、クッションなどを利用しているため、再現性が低い。
- ▶ 事前準備が多く、時間がかかる。
- ▶ 姿勢調整姿位での検査、評価がしにくい。
- ▶ 不安定姿位による疲労、食欲低下が心配される。

衛生面、再現性、効率性、検査・評価、快適性などを解消！

手間なセッティングが不要に！

今まで苦勞して準備していた側傾姿位が、一台の車いすで可能になりました。

さらに、同じ姿位を誰もが再現できる上、同じ姿位での評価・検査も可能となり、嚥下評価練習における姿勢調整の効果を確認することも可能にした**摂食・嚥下評価練習用いす**です。



座面調整



30°

座面回転



60°



90°



リクライニング (0° ~ 20°)



チルトイング (0° ~ 40°)

※製品の外观・仕様は改良のため、予告なく変更することがあります。

SwallowChair II

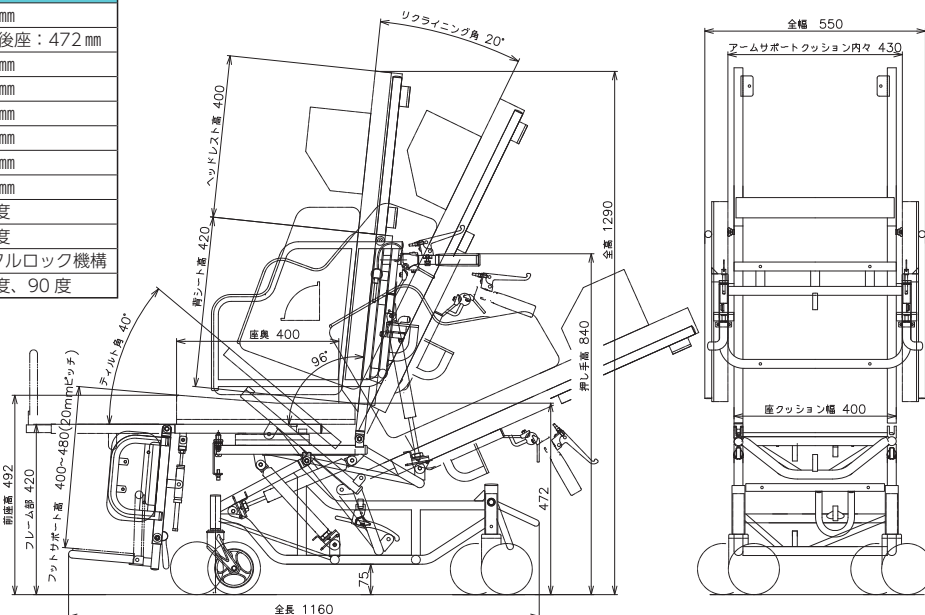
摂食嚥下関連チェア 摂食嚥下練習用いす

付属品



仕様

品名	SwallowChair II
全幅	550mm
座面高	前座：492mm 後座：472mm
座クッション幅	400mm
座奥行	400mm
背シート高	420mm
ヘッドレスト高	400mm
全高	129mm
全長	116mm
リクライニング角度	20度
ティルト角度	40度
キャスター径	5インチ トータルロック機構
座面回転角度	30度、60度、90度



追加オプション



〈頭頸部カーボンバックサポート〉
撮影時の金属パイプの映り込みを解消

※製品の外観・仕様は改良のため、予告なく変更することがあります。