

VF Style VF-IG-3

嚥下造影検査用いす

嚥下造影検査いす「VF Style」が新しくなりました



操作性向上

前方からの
操作が可能

電動式リモコン操作

- ・リクライニング角度はリモコンにデジタル表示
- ・電動式の座面昇降操作



操 作

● リクライニング操作

- ・仰角 10° ~ 90° の幅広い調整
- ※ 仰臥位での移乗が可能です。



● 座面昇降操作

- ・リフティングコラム機構



● ブレーキ操作

- ・4輪トータルロックを前方より操作
- ・4輪自在、前輪自在の選択可



※製品の外観・仕様は改良のため、予告なく変更することがあります。

VF Style VF-IG-3

摂食嚥下関連チェア 嚥下造影検査用いす

X線透過性向上

- 頸胸部支持部を CERP 製支柱に変更



身長対応

- 頸胸部支持部の高さ調節を追加



清潔保持

- 抗菌シート採用
- 頭部枕は消毒可能な Dip 加工



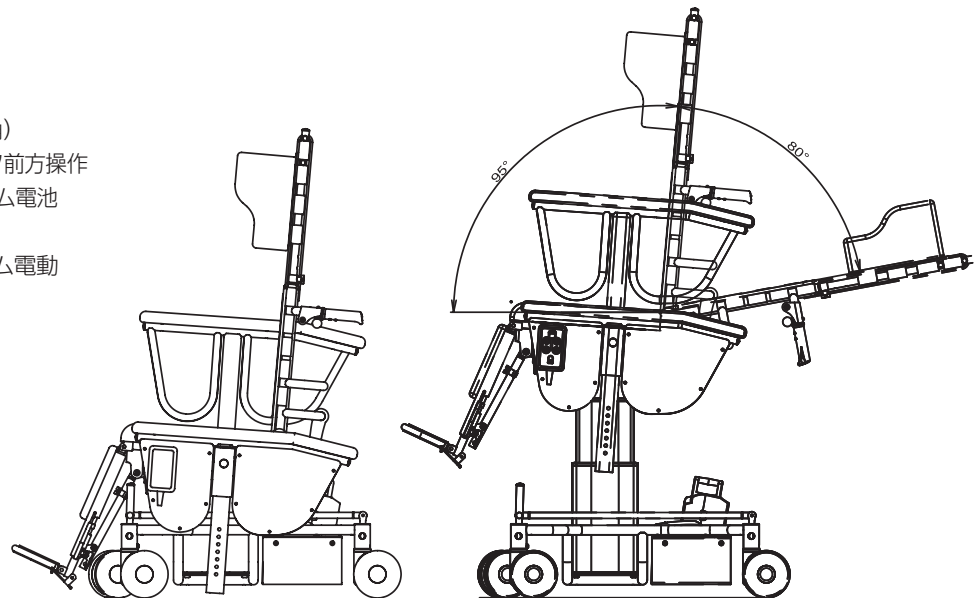
バッテリー

- リチウム電池の採用で長時間使用可能
- 耐久性向上



仕様

全 幅：522
座 面 高：455 ～ 790
座 幅：440
背 角 度：10° ～ 90° (仰角)
ブレーキ：4輪トータルロック前方操作
バッテリー：24V 着脱式リチウム電池
足台昇降：独立
座面昇降：リフティングコラム電動
リクライニング：電動



付属品

枕、体位調整パット、シートベルト、充電器

※製品の外観・仕様は改良のため、予告なく変更することがあります。