

# VF Style VF-IG-3

嚥下造影検査用いす

嚥下造影検査いす「VF Style」が新しくなりました



## 操作性向上

前方からの  
操作が可能

### 電動式リモコン操作

- ・リクライニング角度はリモコンにデジタル表示
- ・電動式の座面昇降操作



## 操 作

### ● リクライニング操作

- ・仰角5°～85°の幅広い調整
- ※仰臥位での移乗が可能です。



### ● 座面昇降操作

- ・リフティングコラム機構



### ● ブレーキ操作

- ・4輪トータルロックを前方より操作
- ・4輪自在、前輪自在の選択可



※製品の外観・仕様は改良のため、予告なく変更することがあります。

# VF Style VF-IG-3

摂食嚥下関連チェア 嚥下造影検査用いす

## X線透過性向上

- CFRP 製  
頸胸部支持部



## 身長対応

- 高さ調節付  
頸胸部支持部



## 清潔保持

- 抗菌シート採用
- 頭部枕は消毒可能な  
Dip 加工



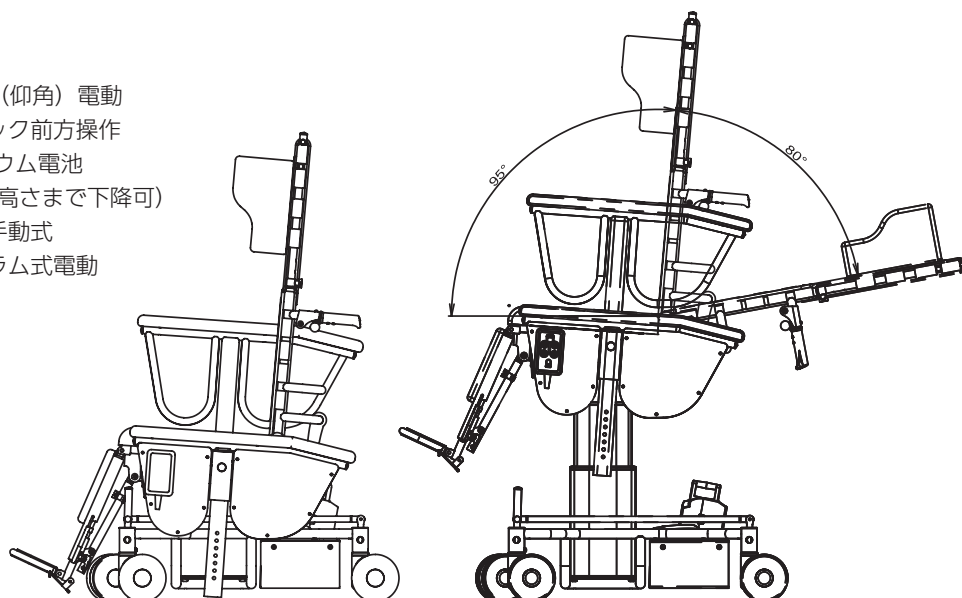
## バッテリー

- リチウム電池の採用で  
長時間使用可能
- 耐久性向上



## 仕様

全幅	522
座面高	455 ~ 790
座幅	440
背角度	5° ~ 85° ± 2° (仰角) 電動
ブレーキ	4輪トータルロック前方操作
バッテリー	24V 着脱式リチウム電池
肘掛	高さ調整式(座面高さまで下降可)
足台昇降	独立メカロック手動式
座面昇降	リフティングコラム式電動



## 付属品

枕、体位調整パット、シートベルト、充電器

※製品の外観・仕様は改良のため、予告なく変更することがあります。